

I-C73K type

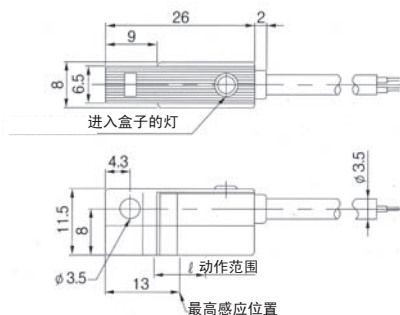
规格/Specification

型号	I-C73K	
适用范围	PLC, Relay继电器型, 程序控制器	
负载电压	DC24V	AC110V
相对电流及范围	5~40mA	5~20mA
内部电压降	Max 2.4 or less	
指示灯	接通二极管时红灯亮	

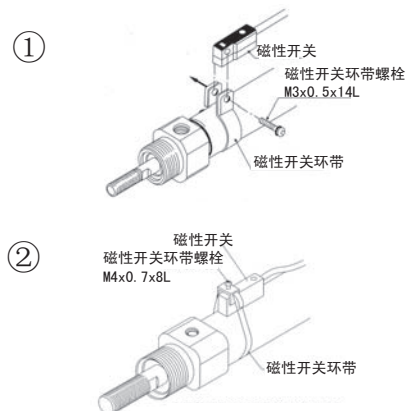
特性/Characteristic

- 1、泄漏电流：无；
 - 2、反应时间：1.2ms；
 - 3、电线：防油乙烯基橡皮绝缘软电线 4.03mm；
2芯(红, 黑)或0.2mm 3芯(红, 黑, 白)
 - 4、耐冲击：30G；
 - 5、绝缘：DC500V量度时最小50M；
 - 6、耐电压：AC1500V在1分钟内；
 - 7、环境温度：-10 ~ 60℃；
 - 8、保护构造：IED规格IP67, 防冲击(JISC0920)
及防油构造；
- *无记号时电线长度为：1m
当电线长度超过3m时加一个符号如：I-C73KL

外形尺寸/Dimensions



组装方式 / Assembly



I-A54K type



规格/Specification

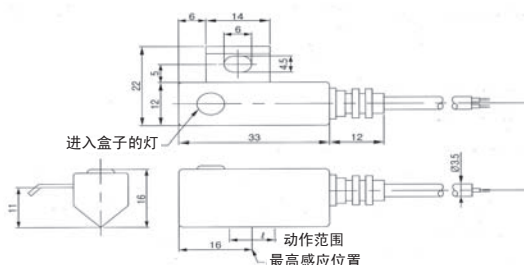
型号	I-A54K		
适用范围	PLC, Relay继电器型, 程序控制器		
负载电压	DC24V	AC110V	AC220V
相对电流及范围	5~50mA	5~25mA	5~12.5mA
内部电压降	Max 2.4 or less		
指示灯	接通二极管时红灯亮		



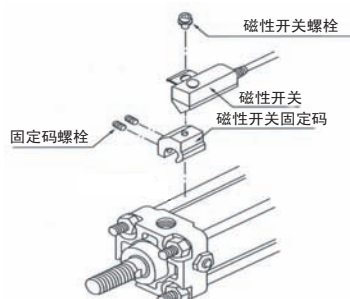
特性/Characteristic

- 1、泄漏电流：无；
 - 2、反应时间：1.2ms；
 - 3、电线：防油乙烯基橡皮绝缘软电线 4.03mm；
2芯(红, 黑)或0.2mm 3芯(红, 黑, 白)
 - 4、耐冲击：30G；
 - 5、绝缘：DC500V量度时最小50M；
 - 6、耐电压：AC1500V在1分钟内；
 - 7、环境温度：-10 ~ 60℃；
 - 8、保护构造：LED规格IP67, 防冲击(JISC0920)
及防油构造；
- *无记号时电线长度为：1m
当电线长度超过3m时加一个符号如：I-A54KL

外形尺寸/Dimensions



组装方式 / Assembly



I-A73K type

规格/Specification

型号	I-A73K	
适用范围	PLC, Relay继电器型, 程序控制器	
负载电压	DC24V	AC110V
相对电流及范围	5~40 mA	5~20 mA
内部电压降	Max 2.4 or less	
指示灯	接通二极管时红灯亮	

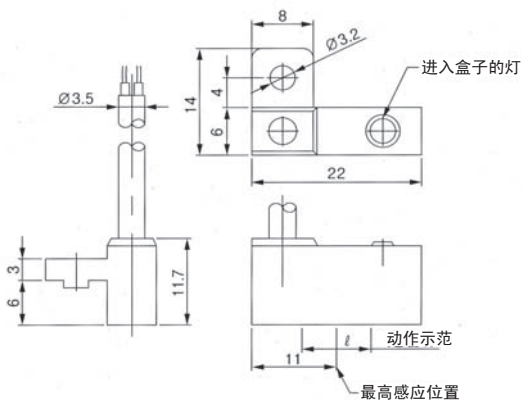
特性/Characteristic

- 1、泄漏电流：无；
- 2、反应时间：1.2ms；
- 3、电线：防油乙烯基橡皮绝缘软电线 4.03mm；
2芯(红, 黑)或0.2mm 3芯(红, 黑, 白)
- 4、耐冲击：30G；
- 5、绝缘：DC500V量度时最小50M；
- 6、耐电压：AC1500V在1分钟内；
- 7、环境温度：-10 ~ 60℃；
- 8、保护构造：LED规格IP67, 防冲击(JISC0920)
及防油构造；

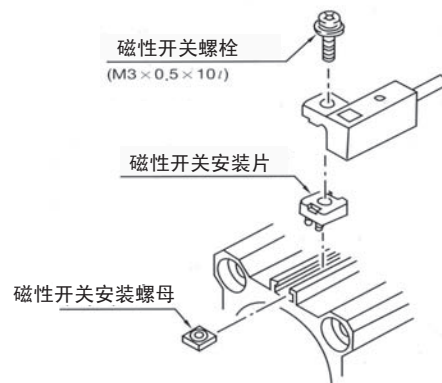
*无记号时电线长度为：1m

当电线长度超过3m时加一个符号如：I-A73KL

外形尺寸/Dimensions



组装方式 / Assembly



I-A93K type



规格/Specification

型号	I-A93K	
适用范围	PLC, Relay继电器型, 程序控制器	
负载电压	DC24V	AC110V
相对电流及范围	5~40 mA	5~20 mA
内部电压降	Max 2.4 or less	
指示灯	接通二极管时红灯亮	

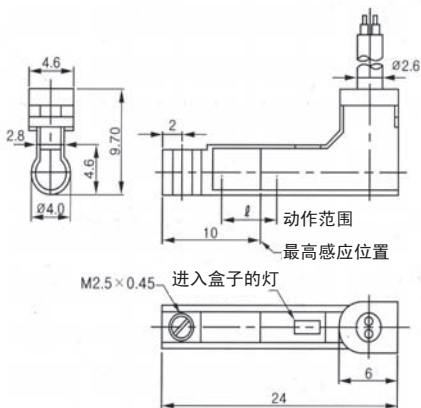
特性/Characteristic

- 1、泄漏电流：无；
- 2、反应时间：1.2ms；
- 3、电线：防油乙烯基橡皮绝缘软电线 4.03mm；
2芯(红, 黑)或0.2mm 3芯(红, 黑, 白)
- 4、耐冲击：30G；
- 5、绝缘：DC500V量度时最小50M；
- 6、耐电压：AC1500V在1分钟内；
- 7、环境温度：-10 ~ 60℃；
- 8、保护构造：LED规格IP67, 防冲击(JISC0920)
及防油构造；

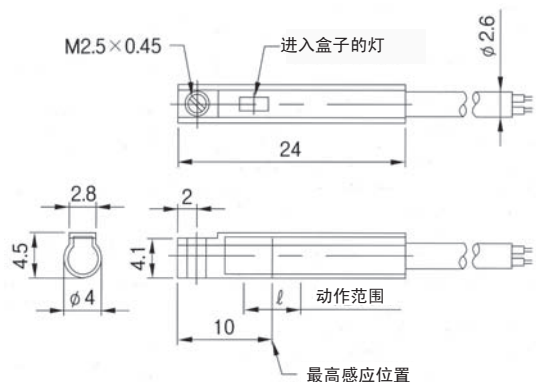
*无记号时电线长度为：1m

当电线长度超过3m时加一个符号如：I-A93KL

外形尺寸/Dimensions



外形尺寸/Dimensions



DX-32 type

感应开关/Auto switch

有接点/无接点形式

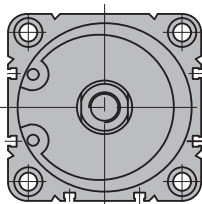
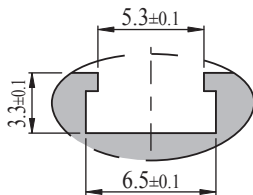
DX-32



规格/Specification

型号	DX-32R	DX-32N	DX-32P
接线图			
规格参数			
配线方式	二线式	三线式	
开关逻辑	SPST常开型	电子式无接点常开型	
输出接点形式	有接点, 干簧管型	无接点NPN型(流入)	无接点PNP型(流出)
使用电压范围	5~240V DC/AC	5~30V DC	
最大开关电流	100mA Max	100mA Max	
触点容量	10W Max	3W Max	
消耗电流	无	17mA Max 24V	14mA Max 24V
内部电压降	3.5V	2.0V Max	
泄漏电流	无	0.01mA Max	
指示灯颜色	红色, LED	红色, LED	黄色, LED
最大切换频率	200Hz	1000Hz	
使用温度范围	-10~70℃		
耐冲击	30G	50G	
耐震动	9G		
保护构造等级	IEC 529 IP67 (NEMA6)		
保护回路	无	电源反接, 突波吸收保护	
电线	φ3.3 2C灰色耐油PVC	φ3.3 3C黑色耐油PVC	
QD接头接线图	<p>二线式快速接头</p>	<p>三线式快速接头</p>	

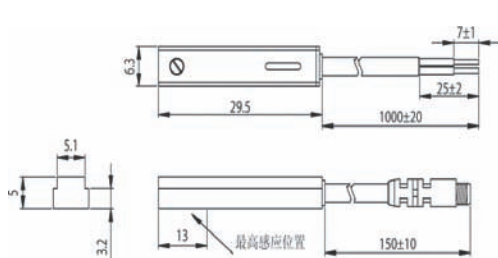
安装尺寸/Dimensions



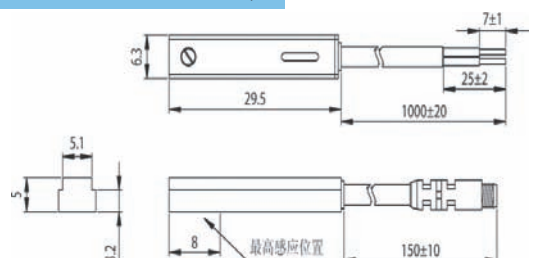
※无记号时电线长度为1m
当电线长度超过3m时加一个符号如: DX32RL

外形尺寸/Dimensions

DX-32R DX-32-QD



DX-32P DX-32P-QD
DX-32N DX-32N-QD



CS1-J type

感应开关/Auto switch

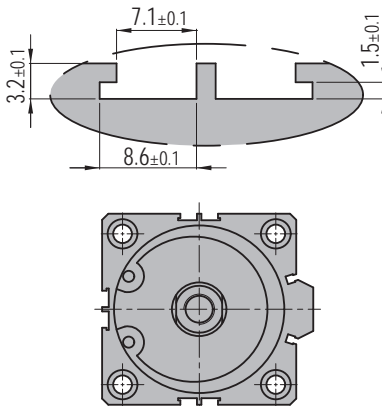
有接点/无接点形式



规格/Specification

型号	CS1-JR	CS1-JN	CS1-JP
接线图			
规格参数			
配线方式	二线式	三线式	
开关逻辑	SPST常开型	电子式无接点常开型	
输出接点形式	有接点, 干簧管型	无接点NPN型(流入)	无接点PNP型(流出)
使用电压范围	5~240V DC/AC	5~30V DC	
最大开关电流	100mA Max	200mA Max	
触点容量	10W Max	6W Max	
消耗电流	无	22mA Max 24V	20mA Max 24V
内部电压降	3.5V	0.5V Max 200mA	
泄漏电流	无	0.01mA Max	
指示灯颜色	绿色, LED	红色, LED	绿色, LED
最大切换频率	200Hz	1000Hz	
使用温度范围	-10~70°C		
耐冲击	30G	50G	
耐震动	9G		
保护构造等级	IEC 529 IP67 (NEMA6)		
保护回路	无	电源反接, 突波吸收保护	
电线	φ3.3 2C灰色耐油PVC	φ3.3 3C黑色耐油PVC	
QD接头接线图	<p>二线式快速接头</p>	<p>三线式快速接头</p>	

安装尺寸/Dimensions



※无记号时电线长度为1m
当电线长度超过3m时加一个符号如: CS1-JL

外形尺寸/Dimensions

CS1-JR CS1-JR-QD	CS1-JP CS1-JP-QD CS1-JN CS1-JN-QD

