

CS1-J type

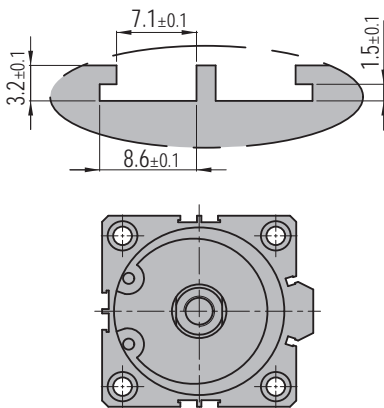
感应开关/Auto switch
有接点/无接点形式



规格/Specification

型号	CS1-JR	CS1-JN	CS1-JP
接线图			
规格参数			
配线方式	二线式	三线式	
开关逻辑	SPST常开型	电子式无接点常开型	
输出接点形式	有接点, 干簧管型	无接点NPN型(流入)	无接点PNP型(流出)
使用电压范围	5~240V DC/AC	5~30V DC	
最大开关电流	100mA Max	200mA Max	
触点容量	10W Max	6W Max	
消耗电流	无	22mA Max 24V	20mA Max 24V
内部电压降	3.5V	0.5V Max 200mA	
泄漏电流	无	0.01mA Max	
指示灯颜色	绿色, LED	红色, LED	绿色, LED
最大切换频率	200Hz	1000Hz	
使用温度范围	-10~70°C		
耐冲击	30G	50G	
耐震动	9G		
保护构造等级	IEC 529 IP67 (NEMA6)		
保护回路	无	电源反接, 突波吸收保护	
电线	φ3.3 2C灰色耐油PVC	φ3.3 3C黑色耐油PVC	
QD接头接线图	<p>二线式快速接头</p>	<p>三线式快速接头</p>	

安装尺寸/Dimensions



※无记号时电线长度为1m
当电线长度超过3m时加一个符号如: CS1-JL

外形尺寸/Dimensions

