

# UPA series

可调整型油压吸震器系列/小型  
Shock Absorber



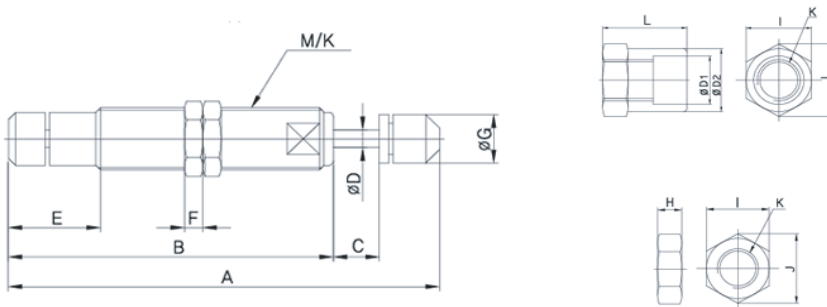
## 规格/Specification

型号 Model	行程 Stroke (mm)	最大吸收 能量 Et (Nm)	每小时最大 吸收能量 Et (Nm/h)	有效重量 Me (Kg)	冲击力 (N)	回复力 (N)	重量 (g)
PA1210	10	13	19,000	0.3~70	600	4~10	45
UPA1210	10	13	19,000	0.3~70	600	4~10	50
UPA1410	10	15	24,500	0.3~90	680	5~11	55
UPA1410	10	15	24,500	0.3~90	680	5~11	65
PA1612	12	20	30,000	1.3~200	1000	7~14	110
UPA1612	12	20	30,000	1.3~200	1000	7~14	125
PA2015	15	25	35,000	1.3~220	1160	8~15	135
UPA2015	15	25	35,000	1.3~220	1160	8~15	150
PA2525	25	70	70,000	9.8~1300	3800	15~45	340
UPA2525	25	70	70,000	9.8~1300	3800	15~45	390
PA2725	25	70	70,000	9.8~1300	3800	15~45	340
UPA2725	25	70	70,000	9.8~1300	3800	15~45	390

## 特性/CHARACTERISTIC

- 1、高效吸收冲击和噪声；
- 2、自由控制吸震范围；
- 3、紧凑型设计，减少长度；
- 4、结实本体能直接安装；
- 5、特殊表面处理，实现高强度。

## 外部规格/Dimensions



型号	行程	A	B	C	φD	φD1	φD2	E	F	φG	H	I	J	L	M/K
PA1210	10	82.5	72.5	10	4	13	16	18.5	4	-	4	14	16	19	M12x1.0
UPA1210	10	95.5	72.5	10	4	13	16	18.5	4	11	4	14	16	19	M12x1.0
PA1410	10	80.5	70.5	10	4	15	18	20	4	-	4	17	19.6	26	M14x1.5
UPA1410	10	93.5	70.5	10	4	15	18	20	4	11	4	17	19.6	26	M14x1.5
PA1612	12	103	91	12	4	17	19	22	6	-	6	22	25.4	25.4	M16x1.5
UPA1612	12	116	91	12	4	17	19	22	6	14	6	22	25.4	25.4	M16x1.5
PA2015	15	116	98	15	6	21	23	22	6	-	6	24	27.7	35	M20x1.5
UPA2015	15	128.5	98	15	6	21	23	22	6	18	6	24	27.7	35	M20x1.5
PA2525	25	152	127	25	8	26	31	24	8	-	8	32	37	40	M25x1.5
UPA2525	25	168	127	25	8	26	31	24	8	22	8	32	37	40	M25x1.5
PA2725	25	152	127	25	8	28	31	24	8	-	8	32	37	40	M27x3.0 M27x1.5
UPA2725	25	168	127	25	8	28	31	24	8	22	8	32	37	40	M27x3.0 M27x1.5



# UPA series

可调整型油压吸震器系列/中型  
Shock Absorber

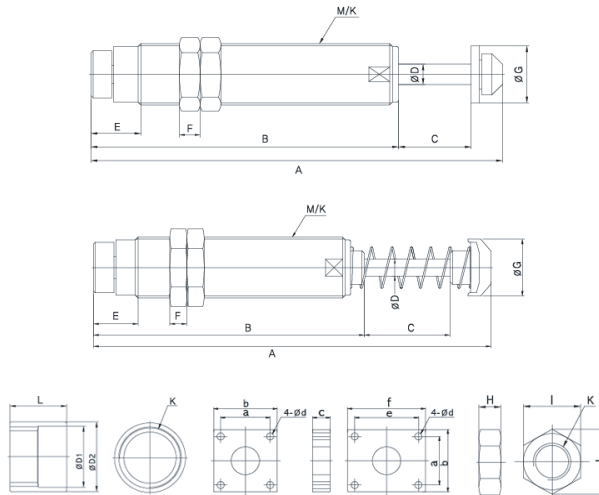
## 规格/Specification

型号 Model	行程 Stroke (mm)	最大吸收 能量 Et (Nm)	每小时最大 吸收能量 Et (Nm/h)	有效重量 Me (Kg)	冲击力 (N)	回复力 (N)	重量 (g)
UPA3035	35	170	80,000	15~1950	5,000	30~60	600
UPA3625	25	180	90,000	17~2450	6,000	40~75	680
UPA3650	50	350	110,500	34~4900	6,000	25~60	780

## 特性/CHARACTERISTIC

- 1、高效吸收冲击和噪声；
- 2、自由控制吸震范围；
- 3、紧凑型设计，减少长度；
- 4、结实本体能直接安装；
- 5、特殊表面处理，实现高强度。

## 外部规格/Dimensions



型号	行程	A	B	C	∅D	E	F	∅G	M/K
UPA3035	35	198	148	35	10	24	10	28	M30x1.5
UPA3625	25	182	133	25	10	26	10	34	M36x1.5
UPA3650	50	232	158	50	10	26	10	34	M36x1.5

L/N,S/C,S/F,R/F	H	I	J	D1	D2	L	a	b	c	d	e	f	K
UPA3035	10	36	41.1	-	-	-	-	-	-	-	-	-	M30x1.5
UPA3625	10	46	53.1	37	45	60	32	45	9	6	41.3	58.8	M36x1.5
UPA3650	10	46	53.1	37	45	60	32	45	9	6	41.3	58.8	M36x1.5



# UPA series

可调整型油压吸震器系列/大型  
Shock Absorber



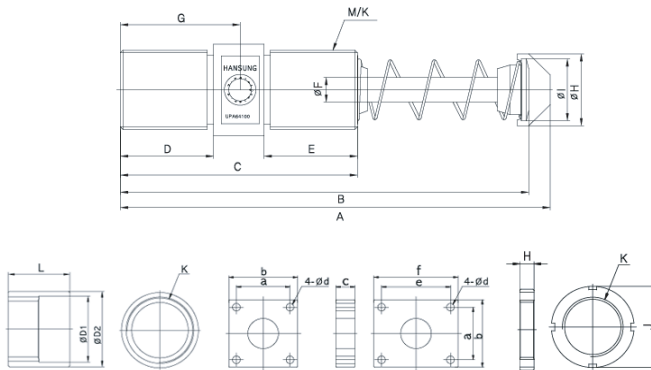
## 规格/Specification

型号 Model	行程 Stroke (mm)	最大吸收 能量 Et (Nm)	每小时最大 吸收能量 Et (Nm/h)	有效重量 Me (Kg)	冲击力 (N)	回复力 (N)	重量 (g)
UPA4225	25	250	130,000	25~7,000	2,400	50~85	1,000
UPA4250	50	500	157,500	45~10,000	2,400	35~75	1,300
UPA4275	75	750	195,000	55~10,500	2,400	35~100	1,600
UPA64050	50	1250	245,000	70~16,000	3,300	80~165	3,500
UPA64100	100	2550	335,000	115~19,000	3,300	75~210	4,700
UPA64150	150	3750	370,000	130~26,500	3,300	95~360	6,100

## 特性/CHARACTERISTIC

- 1、高效吸收冲击和噪声；
- 2、自由控制吸震范围；
- 3、紧凑型设计，减少长度；
- 4、结实本体能直接安装；
- 5、特殊表面处理，实现高强度。

## 外部规格/Dimensions



型号	行程	A	B	C	D	E	∅F	G	∅H	∅I	J	M/K
UPA4225	25	167	152	94	32	29	14	49	45	38	54	M42x1.5
UPA4250	50	217	202	119	44	42	14	61.5	45	38	54	M42x1.5
UPA4275	75	267	252	144	56	55	14	74	45	38	54	M42x1.5
UPA64050	50	241	224	138	50	49	20	67.5	58	50	74	M64x2.0
UPA64100	100	341	324	188	74	74	20	95	58	50	74	M64x2.0
UPA64150	150	471	454	238	75	75	20	141	58	50	74	M64x2.0

L/N,S/C,S/F,R/F	H	J	∅D1	∅D2	L	a	b	c	d	e	f	K
UPA4200 series	10	54	44	58	48	41.5	60	12	9	60.5	80	M42x1.5
UPA64000 series	13	74	66	75	60	70	90	14	10	83.5	105	M64x2.0



F-TEC

A-205

www.F-TEC.cn