

# SCA series

不可调整型油压吸震器系列/标准型  
Shock Absorber

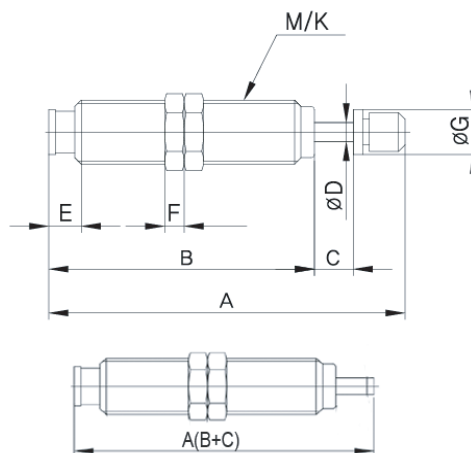
## 规格/Specification

型号 Model	行程 Stroke (mm)	最大吸收 能量 Et (Nm)	每小时最大 吸收能量 Et (Nm/h)	有效重量 Me (Kg)	冲击力 (N)	回复力 (N)	重量 (g)
SCA0806-1	6	2.8	6,000	Less 8	250	1~4	15
SCA0806-2	6	2.8	6,000	Less 10	250	1~4	15
SCA1006-1	6	4	10,000	Less 5	630	4~6	25
SCA1006-2	6	4	10,000	Less 8	630	4~6	25
SCA1006-3	6	4	10,000	Less 13	630	4~6	25
SCA1210-1	10	8	14,000	Less 8	1050	5~10	40
SCA1210-2	10	8	14,000	Less 16	1050	5~10	40

## 特性/CHARACTERISTIC

- 1、设计成多孔结构，可逐渐柔软的吸收冲击物；
- 2、吸收冲击能源可在短时间内散发成热能源；
- 3、紧凑型设计，减少长度；
- 4、结实本体能直接安装；
- 5、特殊表面处理，实现高强度。

## 外部规格/Dimensions



型号	行程	A	B	C	$\phi D$	E	F	$\phi G$	M/K
SCA0806	6	47	41	6	3	5	3	-	M8x1.0
SCA0806B	6	55	41	6	3	5	3	7	M8x1.0
SCA1006	6	47	41	6	3	5	3	-	M10x1.0
SCA1006B	6	57	41	6	3	5	3	9	M10x1.0
SCA1210	10	63	53	10	4	5	3	-	M12x1.0
SCA1210B	10	73	53	10	4	5	3	9	M12x1.0



# SCA series

不可调整型油压吸震器系列/标准型  
Shock Absorber



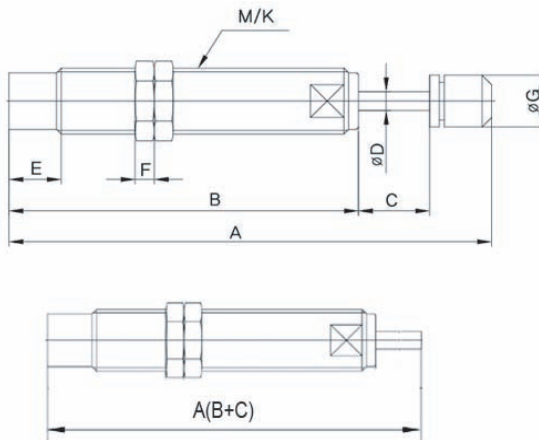
## 规格/Specification

型号 Model	行程 Stroke (mm)	最大吸收 能量 Et (Nm)	每小时最大 吸收能量 Et (Nm/h)	有效重量 Me (Kg)	冲击力 (N)	回复力 (N)	重量 (g)
SCA1415-1	15	15	27,000	Less 7	1,300	7~11	65
SCA1415-2	15	15	27,000	Less 17	1,300	7~11	65
SCA1415-3	15	15	27,000	Less 32	1,300	7~11	65
SCA1420-1	20	19	29,000	Less 7	1,300	7~12	80
SCA1420-2	20	19	29,000	Less 17	1,300	7~12	80
SCA1420-3	20	19	29,000	Less 32	1,300	7~12	80
SCA2020-1	20	30	35,000	Less 10	1,900	10~30	130
SCA2020-2	20	30	35,000	Less 16	1,900	10~31	130
SCA2020-3	20	30	35,000	Less 32	1,900	10~32	130
SCA2525-1	25	80	72,000	Less 20	4,000	20~40	270
SCA2525-2	25	80	72,000	Less 35	4,000	20~40	270
SCA2525-3	25	80	72,000	Less 110	4,000	20~40	270

## 特性/CHARACTERISTIC

- 1、设计成多孔结构，可逐渐柔软的吸收冲击物；
- 2、吸收冲击能源可在短时间内散发成热能源；
- 3、紧凑型设计，减少长度；
- 4、结实本体可直接安装；
- 5、特殊表面处理，实现高强度。

## 外部规格/Dimensions



型号	行程	A	B	C	φD	E	F	φG	M/K
SCA1415	15	88.5	73.5	15	4	11	4		M14x1.0/M14x1.5
SCA1415B	15	101.5	73.5	15	4	11	4	11	M14x1.0/M14x1.5
SCA1420	20	93.5	73.5	20	4	11	4		M14x1.0
SCA1420B	20	106.5	73.5	20	4	11	4	11	M14x1.0
SCA2020	20	108.5	88.5	20	6	13	6		M20x1.5
SCA2020B	20	124	88.5	20	6	13	6	18	M20x1.5
SCA2525	25	132.5	91.5	25	8	13	8	22	M25x2.0



# SCA series

不可调整型油压吸震器系列/长行程  
Shock Absorber

SCA



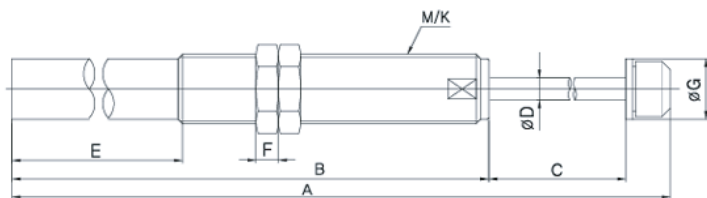
## 规格/Specification

型号 Model	行程 Stroke (mm)	最大吸收 能量 Et (Nm)	每小时最大 吸收能量 Et (Nm/h)	有效重量 Me (Kg)	冲击力 (N)	回复力 (N)	重量 (g)
SCA2030-1	30	45	37,000	Less 10	1,900	10~30	230
SCA2030-2	30	45	37,000	Less 16	1,900	10~30	230
SCA2030-3	30	45	37,000	Less 32	1,900	10~30	230
SCA2050-1	50	75	40,000	Less 10	1,900	10~30	300
SCA2050-2	50	75	40,000	Less 16	1,900	10~30	300
SCA2050-3	50	75	40,000	Less 32	1,900	10~30	300
SCA2530-1	30	100	75,000	Less 30	4,000	10~35	300
SCA2530-2	30	100	75,000	Less 50	4,000	10~35	300
SCA2530-3	30	100	75,000	Less 110	4,000	10~35	300
SCA2550-1	50	130	76,000	Less 30	4,000	20~50	410
SCA2550-2	50	130	76,000	Less 50	4,000	20~50	410
SCA2550-3	50	130	76,000	Less 110	4,000	20~50	410
SCA2580-1	80	210	86,000	Less 30	4,000	20~45	530
SCA2580-2	80	210	86,000	Less 50	4,000	20~45	530
SCA2580-3	80	210	86,000	Less 110	4,000	20~45	530
SCA3680-1	80	300	128,000	Less 1000	5,000	20~50	800
SCA3680-2							
SCA3680-3							

## 特性/CHARACTERISTIC

- 1、设计成多孔结构，可逐渐柔软的吸收冲击物；
- 2、吸收冲击能源可在短时间内散发成热能源；
- 3、紧凑型设计，减少长度；
- 4、结实本体可直接安装；
- 5、特殊表面处理，实现高强度。

## 外部规格/Dimensions



型号	行程	A	B	C	φD	E	F	φG	M/K
SCA2030	30	149	103.5	30	6	13	6	18	M20x1.5
SCA2050	50	220	154.5	50	6	65	6	18	M20x1.5
SCA2530	30	161.5	115.5	30	8	13	8	22	M25x2.0
SCA2550	50	236.5	170.5	50	8	61	8	22	M25x2.0
SCA2580	80	331.5	235.5	80	8	126	8	22	M25x2.0
SCA3680	80	343	241	80	10	131	10	34	M36x1.5

