



- ▷ 非接触性输出;
- ▷ 体积轻巧;
- ▷ 材质 : AL、CPVC、POM;
- ▷ 适用于纸类及柔软制品、CD、玻璃板、线路板等。

订购码/Ordering NO.



① 容量(容量等同于电力泵尺寸)/Capacity

20	∅ 20
40	∅ 40
60	∅ 60

② 材质/Material

A	AL (标准)
CP	CPVC
PO	POM

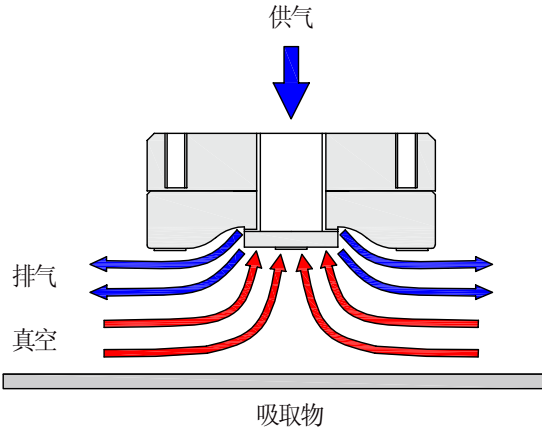
规格/Specification

MODEL	VNCE 20	VNCE 40	VNCE 60
供气压力	0.1 ~ 0.7 MPa		
供气类别	Clean Air		
工作温度	0 ~ 60°C		
最大空气消耗量 (Nℓ/m)	90	90	131
重量 (g)	12	49	96

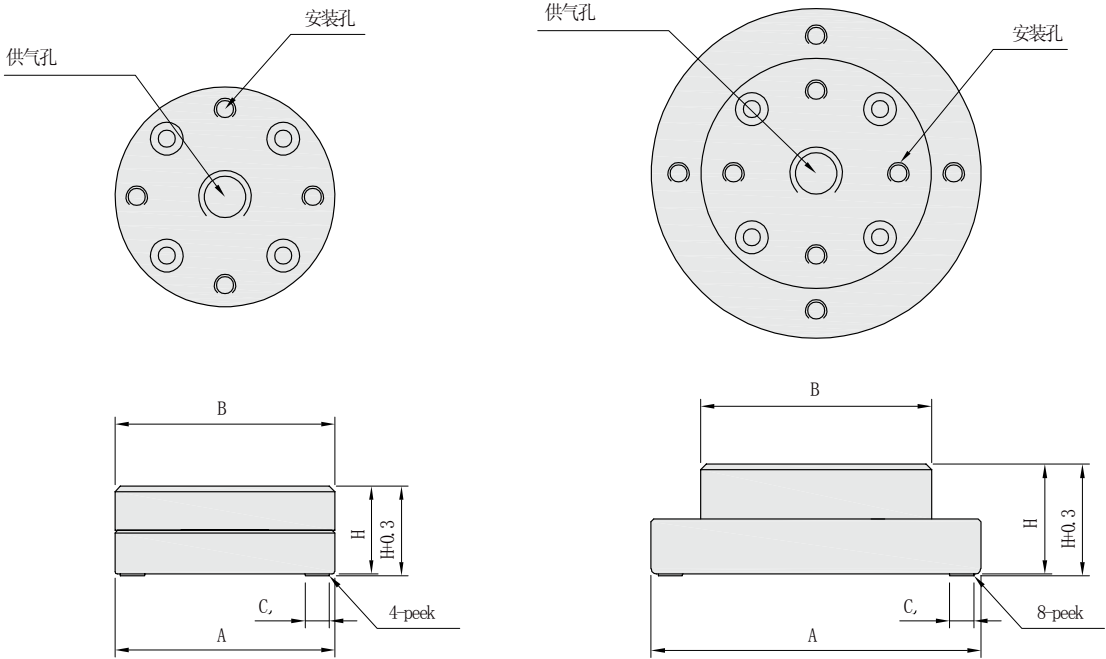
空气消耗量 (Nℓ/m)/Air Consumption

MODEL	供气压力 (MPa)				
	0.2	0.3	0.4	0.5	0.6
VNCE 20	42	55	72	83	90
VNCE 40	45	60	73	82	90
VNCE 60	48	64	105	124	131

作业原理/Operation Principle



VNCE Series 外形尺寸/Dimensions



(mm)

MODEL	A	B	C	H	真空孔	安装孔
VCFE 20	20	20	1.5	14	M5x0.8	(P. C. D Ø 15) 4-M3x0.5
VCFE 40	40	40	4.4	16	PF 1/8	(P. C. D Ø 32) 4-M4x0.7
VCFE 60	42	60	4.4	20	PF 1/8	(P. C. D Ø 30) 4-M4x0.7