



- ▷ 直通式高效率真空发生器;
- ▷ 防止管道堵塞;
- ▷ 可调整真空度;
- ▷ 适用 - 复杂形状的材料, 粉末类、谷类、洗洁等化学品, 机械加工垃圾水、油类、塑料、塑胶等的移送。

订购码/Ordering NO.

VCE

200

①

① 容量(容量等同于电力泵尺寸)/Capacity

型号	吸入流量 (Nl/m)
200	171
250	286
375	857
500	1714
750	3428

▶ 规格(标准材质)/Specification

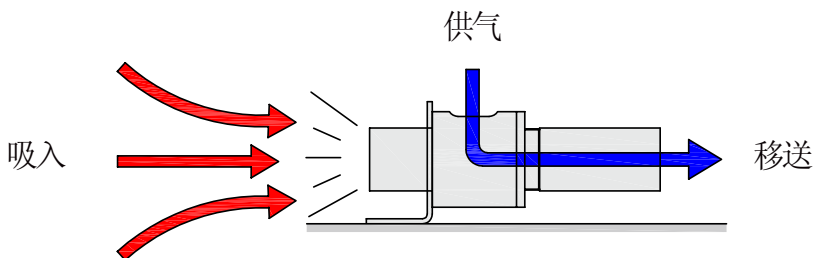
供气压力	0.1 ~ 0.7 MPa
材质	AL, NYLON
工作温度	0 ~ 60°C
供气类别	Clean Air

⚠ 注意事项

- 粉末及颗粒移送时请不要使用比制品尺寸大的产品.
- 移送食品材料时请使用 SUS 材质. (订单制作)

作业原理/Operation Principle

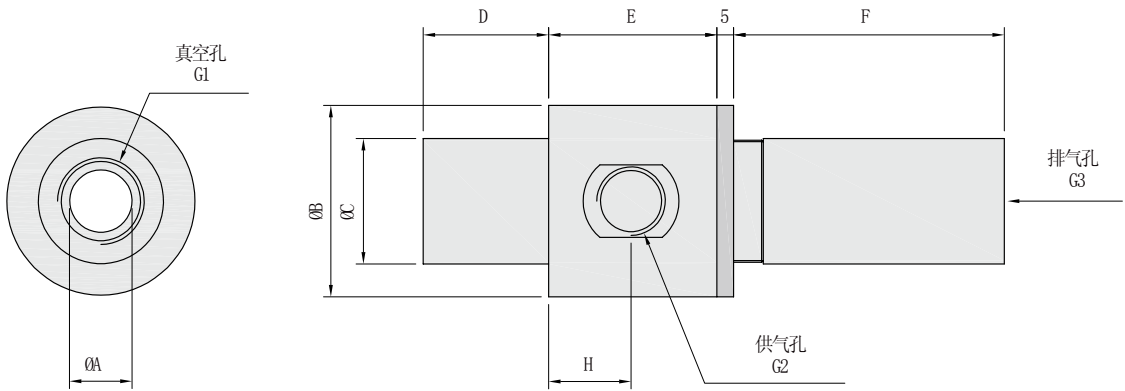
谷类
颗粒
注塑件
洗洁剂
油类
加工毛刺



性能表/Characteristics

MODEL	真空度比空气消耗量 (-kPa) (Nl/min), 5bar						最大吸流量 (Nl/min)
	0	17	34	50	68	84	
VCE 200	0	69	106	134	172	194	171
VCE 250	0	114	171	237	277	343	286
VCE 375	0	177	329	486	600	829	857
VCE 500	0	343	629	800	943	1286	1714
VCE 750	0	657	880	1257	1800	2571	3428

VCE Series 外形尺寸/Dimensions



MODEL	尺寸									
	ØA	ØB	ØC	D	E	F	G1	G2	G3	H
VCE 200	3.5	32	19	22	32	45~50	PF1/4	PF1/8	PF1/4	16
VCE 250	6.5	32	19	22	32	45~50	PF1/4	PF1/8	PF1/4	16
VCE 375	10	45	25	38	45	70~75	PF1/2	PF3/8	PF1/2	22.5
VCE 500	13	51	32	38	51	64~70	PF1/2	PF3/8	PF3/4	25.5
VCE 750	19	58	38	38	51	70~82	PF3/4	PF1/2	PF1	25.5