

VFBL series

2段 波纹管式 真空吸盘
Two Stage Bellows Type Vacuum Pad

Ø 3.5, 5, 6, 8, 10, 15, 20, 30, 40, 50



- ▷ 适用于倾斜产品的移动;
- ▷ 可调整上下高度;
- ▷ 适用于体积小、薄产品分类作业;
- ▷ 适用 - 电子产品、胶卷、玻璃、铁板、薄纸箱、木板。



订购码/Ordering NO.



① 真空吸盘直径(Ø)/Vacuum Pad Diameter

Ø3.5	Ø5	Ø6	Ø8	Ø10	Ø15	Ø20	Ø30	Ø40	Ø50
------	----	----	----	-----	-----	-----	-----	-----	-----

② 材质/Material

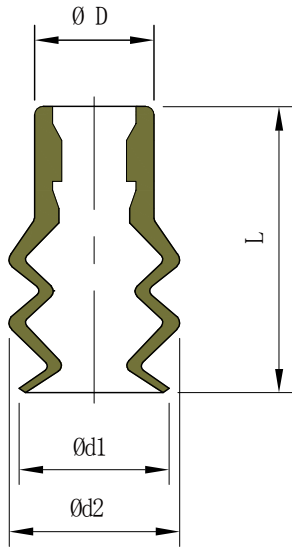
N	NBR
S	红色硅胶
WS	白色硅胶
U	塑胶
V	高耐温

CS	导电型硅胶(防静电)
MF	防印记
HS	耐高温硅胶(300度)
UT	超耐高温硅胶(700度)
HT	高拉伸硅胶

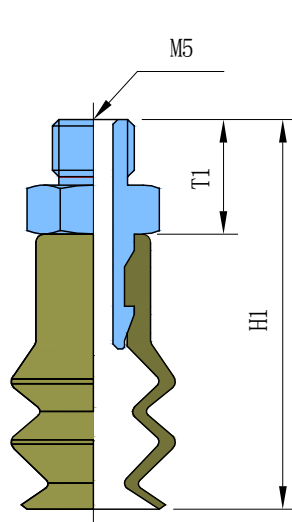
③ 连接口径/Connection Diameter

无记号	M5M	M5F	18M	18F	14M	14F	12F	34F
无	M5 外螺纹	M5 内螺纹	PF1/8 外螺纹	PF1/8 内螺纹	PF1/4 外螺纹	PF1/4 内螺纹	PF1/2 内螺纹	PF3/4 内螺纹

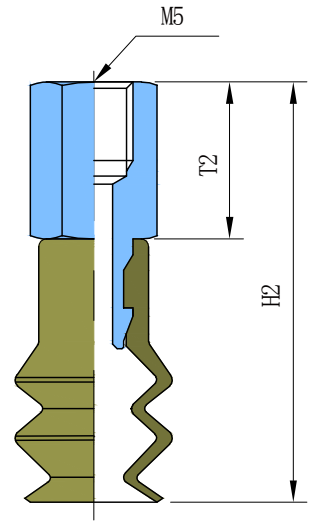
▶ 吸盘外形图/Dimensions



▶ 连接螺纹组装图 (外螺纹)



▶ 连接螺纹组装图 (内螺纹)



(mm)

MODEL	Ød1	Ød2	ØD	L	T1	H1	T2	H2	连接口径
VFBL3.5	3.5	6.3	4.6	11.6	9	20.6	10	21.6	M5M, M5F
VFBL5	6.2	6.3	4.6	13	9	22	10	23	M5M, M5F
VFBL6	7.2	9	7	16.3	7	23.3	10	26.3	M5M, M5F
VFBL8	8.8	10	7	16.7	7	23.7	10	26.7	M5M, M5F
VFBL10	11	12	8	20	7	27	10	30	M5M, M5F
VFBL15	15.5	16.5	9	21	7	28	10	31	M5M, M5F
VFBL20	20	20	14.5	22.5	10.7	33.2	10	32.5	M5M, 18M, 18F
VFBL30	30	30	20	34	14	48	10	44	18M, 18F, 14M
VFBL40	40	40	20	45	14	59	10	55	18M, 18F, 14M
VFBL50	50	50	27	56	13	69	10	66	18M, 18F, 14M