

# VFB series

1段 波纹管式 真空吸盘  
One Stage Bellows Type Vacuum Pad  
Ø 3.5, 5, 6, 8, 10, 15, 20, 30, 40, 50, 75, 110, 150, 200



- ▷ 适合于倾斜产品的移动;
- ▷ 可调整上下高度;
- ▷ 可用于防静电产品的生产;
- ▷ 可用于防痕迹产品的生产;
- ▷ 适用 - 木板、铁板、薄纸箱、电子产品。



订购码/Ordering NO.

VFB    3.5    -    N    -    M5M  
①                      ②                      ③

## ① 真空吸盘直径(Ø) / Vacuum Pad Diameter

Ø3.5	Ø5	Ø6	Ø8	Ø10	Ø15	Ø20	Ø30	Ø40	Ø50	Ø75	Ø110	Ø150	Ø200
------	----	----	----	-----	-----	-----	-----	-----	-----	-----	------	------	------

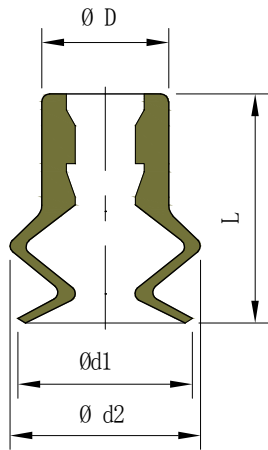
## ② 材质 / Material

N	NBR	CS	导电型(防静电)
S	红色硅胶	MF	防印记
WS	白色硅胶	HS	耐高温硅胶(300度)
U	塑胶	UT	超耐高温硅胶(700度)
V	耐高温	HT	高拉伸硅胶

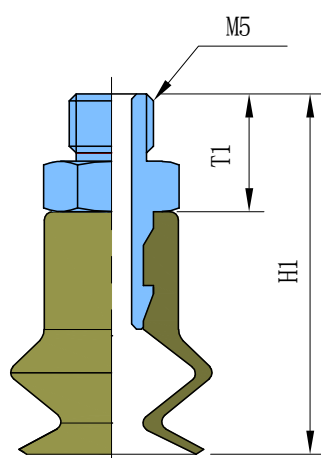
## ③ 连接口径 / Connection Diameter

无记号	M5M	M5F	18M	18F	14M	14F	12F	34F
无	M5 外螺纹	M5 内螺纹	PF1/8 外螺纹	PF1/8 内螺纹	PF1/4 外螺纹	PF1/4 内螺纹	PF1/2 内螺纹	PF3/4 内螺纹

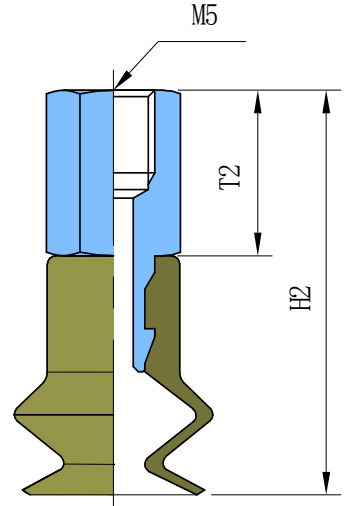
▶ 吸盘外形图/Dimensions



▶ 连接螺纹组装图 (外螺纹)



▶ 连接螺纹组装图 (内螺纹)



(mm)

MODEL	Ød1	Ød2	ØD	L	T1	H1	T2	H2	连接口径
VFB3.5	3.9	6.3	4.6	9.4	9	18.4	8	17.4	M5M
VFB5	5.9	6.3	4.6	9.4	9	18.4	8	17.4	M5M
VFB6	6.9	9	7	12.8	7	19.8	10	22.8	M5M, M5F
VFB8	8.8	10	7	13	7	20	10	23	M5M, M5F
VFB10	11	12	8	14.4	7	21.4	10	24.4	M5M, M5F
VFB15	15.5	17.5	9	17	7	24	10	27	M5M, M5F
VFB20	22	25	14.5	19	10.7	29.7	10	29	M5M, 18M, 18F
VFB30	31.7	34	20	26.4	14	40.4	10	36.4	18M, 18F, 14M
VFB40	40	44.5	20	28	14	42	10	38	18M, 18F, 14M
VFB50	53	58	27	35.8	13	48.8	10	45.8	18M, 18F, 14M
VFB75	80	87.5	56.6	38	-	-	13	51	18F, 14F, 12F
VFB110	109	125	80	52	-	-	9	61	18F, 14F, 12F
VFB150	154	166	110	74.8	-	-	8	82.8	12F, 34F
VFB200	202	212	135	80	-	-	15	95	12F, 34F