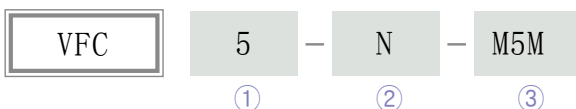




- ▷ 防吸附痕迹专用吸盘;
- ▷ 防静电;
- ▷ 适合搬运(防印记+防静电);
- ▷ 适用- 玻璃制品、液晶、太阳能、电子产品。

### 订购码/Ordering NO.



#### ① 真空吸盘直径(Ø)/Vacuum Pad Diameter

Ø5	Ø8	Ø10	Ø15	Ø20	Ø25	Ø30
----	----	-----	-----	-----	-----	-----

#### ② 材质/Material

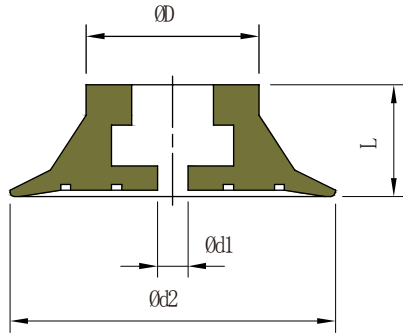
N	NBR
S	红色硅胶
WS	白色硅胶
U	塑胶
V	耐高温

CS	导电型硅胶(防静电)
MF	防印记
HS	耐高温硅胶(300度)
UT	超耐高温硅胶(700度)
HT	高拉伸硅胶

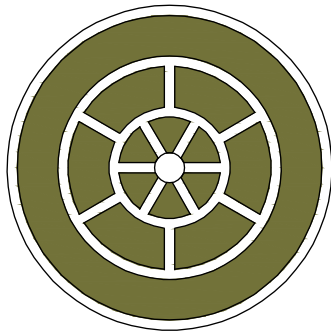
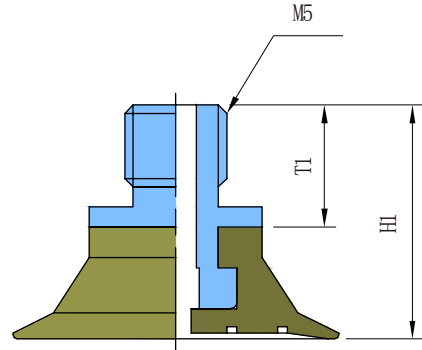
#### ③ 连接口径/Connection Diameter

无记号	M5M	M5F	18M	18F	14M	14F	12F	34F
无	M5 外螺纹	M5 内螺纹	PF1/8 外螺纹	PF1/8 内螺纹	PF1/4 外螺纹	PF1/4 内螺纹	PF1/2 内螺纹	PF3/4 内螺纹

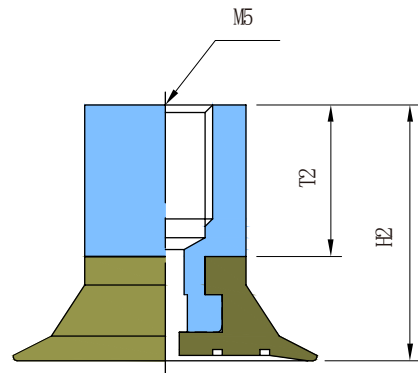
▶ 吸盘外形图/Dimensions



▶ 连接螺纹组装图 (外螺纹)



▶ 连接螺纹组装图 (内螺纹)



(mm)

MODEL	Ød1	Ød2	ØD	L	T1	H1	T2	H2	连接口径
VFC5	1	5.1	8.5	5.6	6	11.6	8	13.6	M5M, M5F
VFC8	1.5	8	8.5	5.5	6	11.5	8	13.5	M5M, M5F
VFC10	1.5	11	8.5	5.5	6	11.5	8	13.5	M5M, M5F
VFC15	1.5	16	8.5	5.5	6	11.5	8	13.5	M5M, M5F
VFC20	1.5	21	13.5	5.5	6	11.5	8	13.5	M5M, M5F
VFC25	1.5	26	15	5.5	6	11.5	8	13.5	M5M, M5F
VFC30	1.5	30	15	5	6	11	8	13	M5M, M5F