



- ▷ 柔软性波纹管真空吸盘;
- ▷ 适用于曲面;
- ▷ 适用于纸类, 塑料等表面柔软产品;
- ▷ 适用 - 纸张、真空塑料袋、电子产品。

订购码/Ordering NO.



① 真空吸盘直径(Ø)/Vacuum Pad Diameter

Ø4	Ø6	Ø8	Ø10	Ø15	Ø20
----	----	----	-----	-----	-----

② 材质/Material

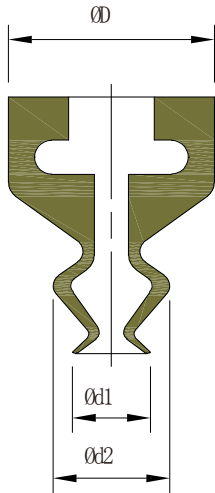
N	NBR
S	红色硅胶
WS	白色硅胶
U	塑胶
V	耐高温

CS	导电型硅胶(防静电)
MF	防印记
HS	耐高温硅胶(300度)
UT	超耐高温硅胶(700度)
HT	高拉伸硅胶

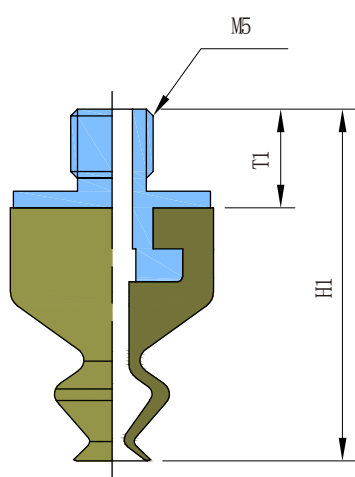
③ 连接口径/Connection Diameter

无记号	M5M	M5F	18M	18F	14M	14F	12F	34F
无	M5 外螺纹	M5 内螺纹	PF1/8 外螺纹	PF1/8 内螺纹	PF1/4 外螺纹	PF1/4 内螺纹	PF1/2 内螺纹	PF3/4 内螺纹

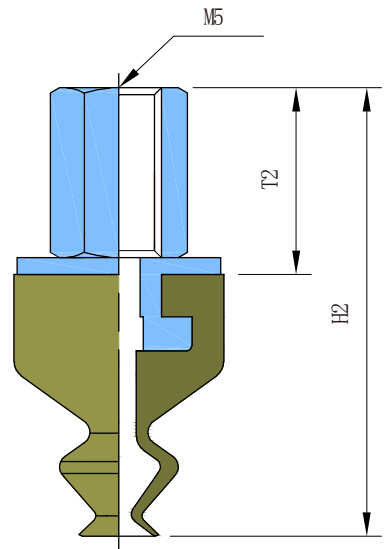
▶ 吸盘外形图/Dimensions



▶ 连接螺纹组装图(外螺纹)



▶ 连接螺纹组装图(内螺纹)



(mm)

MODEL	∅d1	∅d2	∅D	L	T1	H1	T2	H2	连接口径
VFD4	4.7	7	12	15	6	21	11	26	M5M, M5F
VFD6	6.6	9	12	15	6	21	11	26	M5M, M5F
VFD8	8	9	12	15	6	21	11	26	M5M, M5F
VFD10	10	10	12	15.5	6	21	11	26.5	M5M, M5F
VFD15	15	13	12	17.5	6	21	11	28.5	M5M, M5F
VFD20	20	13	12	20	6	21	11	31	M5M, M5F