

VFF-S series

小型旋转型 真空吸盘
Mini Rotary Type Vacuum Pad

Ø 3, 4, 5, 6, 8, 10



- ▷ 新款旋转型小型吸盘;
- ▷ 适用于塑料产品;
- ▷ 可直接连接气缸、接头;
- ▷ 可定制防印记、防静电、耐高温;
- ▷ 适用 - 半导体部品、塑料部品、小型玻璃。

订购码/Ordering NO.



① 真空吸盘直径(Ø)/Vacuum Pad Diameter

Ø3	Ø4	Ø5	Ø6	Ø8	Ø10
----	----	----	----	----	-----

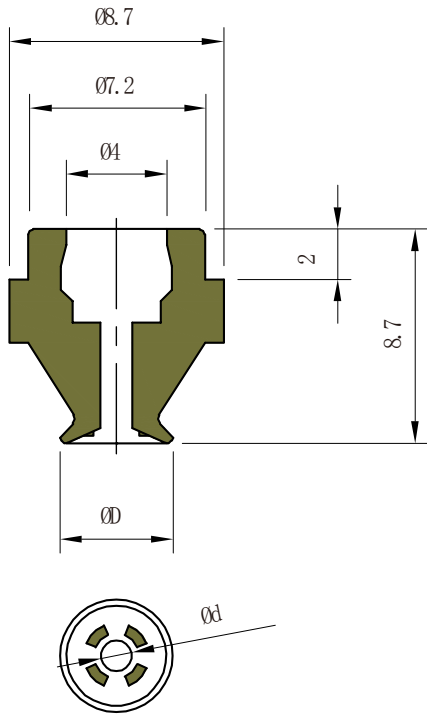
② 材质/Material

N	NBR	CS	导电型(防静电)
S	红色硅胶	MF	防印记
WS	白色硅胶	HS	耐高温硅胶(300度)
U	塑胶	UT	超耐高温硅胶(700度)
V	耐高温	HT	高拉伸硅胶

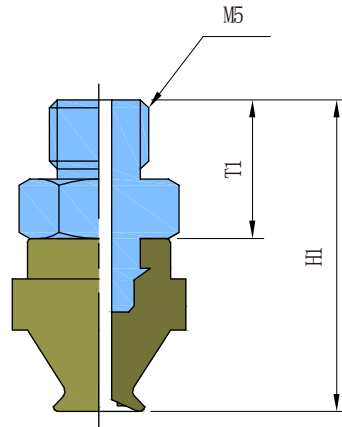
③ 连接口径/Connection Diameter

无记号	M5M	M5F	18M	18F	14M	14F	12F	34F
无	M5 外螺纹	M5 内螺纹	PF1/8 外螺纹	PF1/8 内螺纹	PF1/4 外螺纹	PF1/4 内螺纹	PF1/2 内螺纹	PF3/4 内螺纹

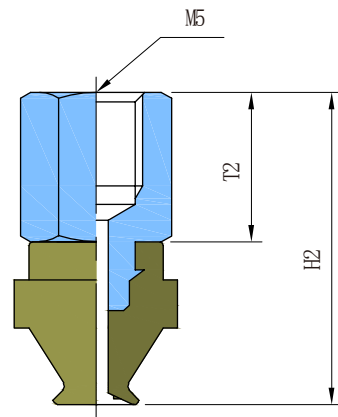
▶ 吸盘外形图/Dimensions



▶ 连接螺纹组装图(外螺纹)



▶ 连接螺纹组装图(内螺纹)



(mm)

MODEL	Ød	ØD	T1	H1	T2	H2	连接口径
VFF3S	1.1	3.6	7	15.7	8	16.7	M5M, M5F
VFF4S	1.3	4.6	7	15.7	8	16.7	M5M, M5F
VFF5S	1.5	5.6	7	15.7	8	16.7	M5M, M5F
VFF6S	1.5	6.8	7	15.7	8	16.7	M5M, M5F
VFF8S	1.5	8.9	7	15.7	8	16.7	M5M, M5F
VFF10S	1.5	10.9	7	15.7	8	16.7	M5M, M5F