



- ▷ 平面移送, 垂直移送;
- ▷ 防滑;
- ▷ 耐高温材质 - 订单制作;
- ▷ 可制作无印记吸盘;
- ▷ 适用 - 平面钢板、木板、玻璃、纸箱、电子部品;



订购码/Ordering NO.



① 真空吸盘直径(Ø)/Vacuum Pad Diameter

04	05	06	08	010	015	020	025	030	040	050	075	0110	0150	0200	0250	0300
----	----	----	----	-----	-----	-----	-----	-----	-----	-----	-----	------	------	------	------	------

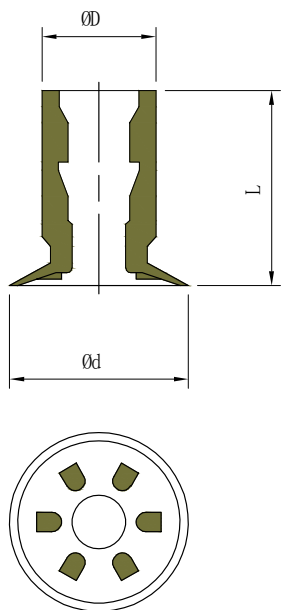
② 材质/Material

N	NBR	CS	导电型硅胶(防静电)
S	红色硅胶	MF	防印记
WS	白色硅胶	HS	耐高温硅胶(300度)
U	塑胶	UT	超耐高温硅胶(700度)
V	耐高温	HT	高拉伸硅胶

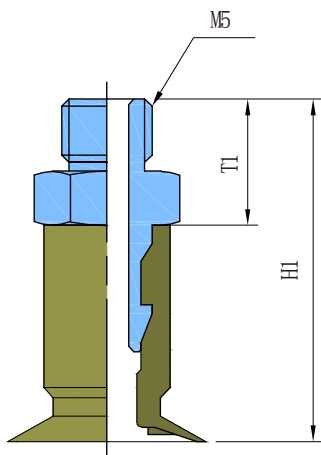
③ 连接口径/Connection Diameter

无记号	M5M	M5F	18M	18F	14M	14F	12F	34F
无	M5 外螺纹	M5 内螺纹	PF1/8 外螺纹	PF1/8 内螺纹	PF1/4 外螺纹	PF1/4 内螺纹	PF1/2 内螺纹	PF3/4 内螺纹

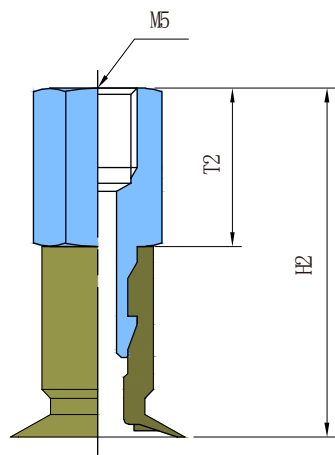
▶ 吸盘外形图/Dimensions



▶ 连接螺纹组装图(外螺纹)



▶ 连接螺纹组装图(内螺纹)



(mm)

MODEL	Ød	ØD	L	T1	H1	T2	H2	连接口径
VFF4	4.4	5	9.5	9	18.4	8	17.5	M5M
VFF5	5.4	5	9.5	9	18.4	8	17.5	M5M
VFF6	6.4	6	9.5	9	19.8	10	19.5	M5M, M5F
VFF8	8.4	7	9.5	9	20	10	19.5	M5M, M5F
VFF10	11	7	12	7	21.4	10	22	M5M, M5F
VFF15	16.5	9	10.5	7	24	10	20.5	M5M, M5F
VFF20	22	14	8	10.7	29.7	10	18	M5M, 18M, 18F
VFF25	26.5	14	9	10.7	40.4	10	19	18M, 18F, 14M
VFF30	32	14.5	10	10.7	42	10	20	18M, 18F, 14M
VFF40	42	20	13	14	48.8	10	23	18M, 18F, 14M
VFF50	53	27	17.5	13	10	10	27.5	18F, 14F, 12F
VFF75	75	55.6	15.2	-	-	13	28.2	18F, 14F, 12F
VFF110	111.5	80	20	-	-	9	29	12F, 34F
VFF150	150	112	25	-	-	7.7	32.7	12F, 34F
VFF200	200	160	35	-	-	15	50	12F, 34F
VFF250	250	170	52	-	-	15	67	12F, 34F
VFF300	300	180	52	-	-	15	67	34F