



- ▷ 节省安装空间;
- ▷ 排管连接简便;
- ▷ 滤芯更换简单;
- ▷ 直接接管型, 安装方便。



### 订购码/Ordering NO.



#### ① 连接口径/Connection Diameter

04	04
06	06
08	08
10	010
12	012

#### ② 固定架/Bracket

无记号	无
B	带固定架

注) 固定架型号 ( VLF-B )



### 规格/Specification

型号	VLF 04	VLF 06	VLF 08	VLF 10	VLF 12
供气类别	Clean Air				
使用管径(mm)	04	06	08	010	012
使用压力	-0.1 ~ 0 MPa				
流量(正压) (L/min)	70	120	250	300	350
流量(真空压) (L/min)	15	30	70	80	90
环境及工作温度	0 ~ 60 °C				
过滤精度	5 μm				

※ 请定期更换真空滤芯.

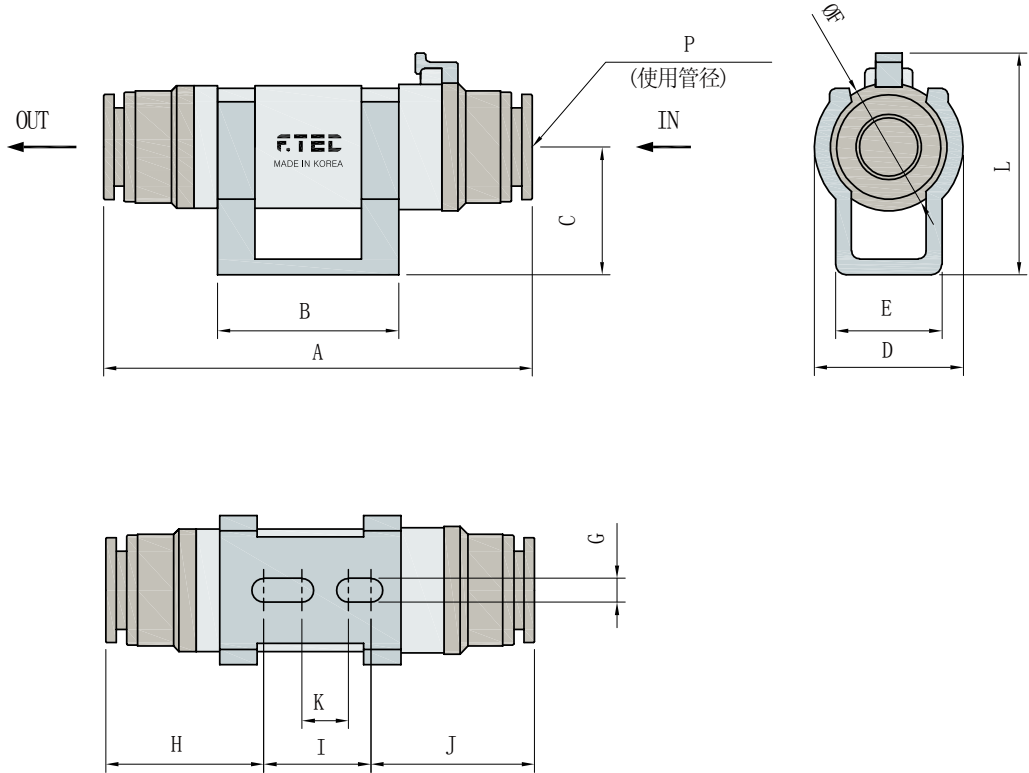


#### 注意事项

- 禁止使用化学性流体及腐蚀性气体。
- 禁止在屋外及直射光线下使用。

### VLF Series 外形尺寸/Dimensions

VLF 04, VLF 06, VLF 08, VLF 10, VLF 12



(mm)

MODEL	A	B	C	D	E	F	G	H	I	J	K	L	P
VLF 04	69	34	24	28	20	24	4.5	24	20	25	8.7	41.7	04
VLF 06	70.5	34	24	28	20	24	4.5	24.7	20	25.8	8.7	41.7	06
VLF 08	73	34	24	28	20	24	4.5	25.9	20	27	8.7	41.7	08
VLF 10	78.3	34	24	28	20	24	4.5	28.6	20	29.7	8.7	41.7	010
VLF 12	80.5	34	24	28	20	24	4.5	29.7	20	30.8	8.7	41.7	012