

# DF200 series (1/8)

三通先导型电磁阀  
3 Port Pilot Type Solenoid Valve  
(直接配管型)



- ▷ 高速度反应时间和大流量;
- ▷ 外观设计紧凑;
- ▷ 摩擦抵抗小, 寿命长;
- ▷ 功率消耗低 1W。

## 电磁阀订购码/Valve Ordering NO.

DF 2 0 0 - 2 V  
① ②

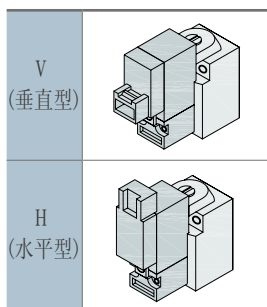
## 汇流板订购码/Manifold Ordering NO.

DF 2 0 0 - M 10  
①

### ① 电压/Voltage

1	DC 12V
2	DC 24V
3	AC 110V
4	AC 220V

### ② 出线方式/Round Way



### ① 汇流板位数

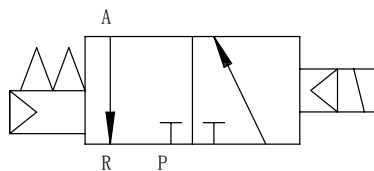
02	2位
03	3位
04	4位
-	-
20	20位

## 规格/Specification

接管口径	Rc 1/8	
工作介质	空气 / 阻燃性气体	
使用压力范围 (MPa)	0.1 ~ 0.7	
有效截流面积 mm <sup>2</sup>	10.5	
环境及工作温度	5 ~ 50 °C	
反应时间 (0.5MPa)	15ms 以下	
最大动作频率	5c/s	
润滑	无润滑	
手动操作	按钮型、锁定型	
内冲击/内振动	150/30 m/s <sup>2</sup>	
保护构造	防震	
额定电压	AC220V, AC110V (50/60Hz) / DC12V, DC24V	
允许电压	额定电压的 10%	
功率消耗	AC	AC110V (1.1VA), AC220V (2.0VA)
	DC	1W

## 符号/Mark

Normal Closed / DF200

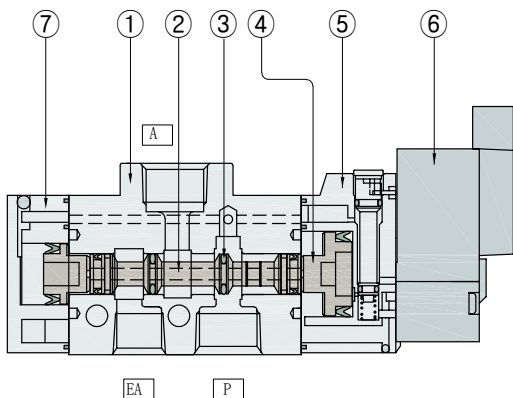


※ .为改善产品性能, 以上产品参数修改时将无法提前通知。

# DF200 series (1/8)

三通先导型电磁阀  
3 Port Pilot Type Solenoid Valve  
(直接配管型)

## 内部结构/Assembly Chart

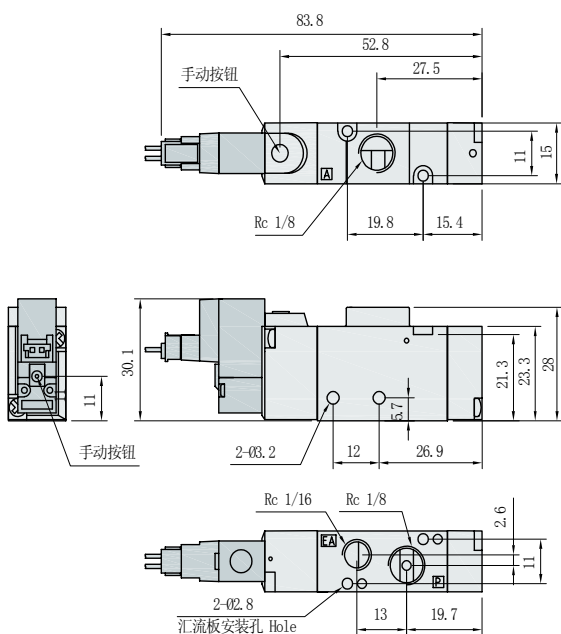


## 部品 LIST

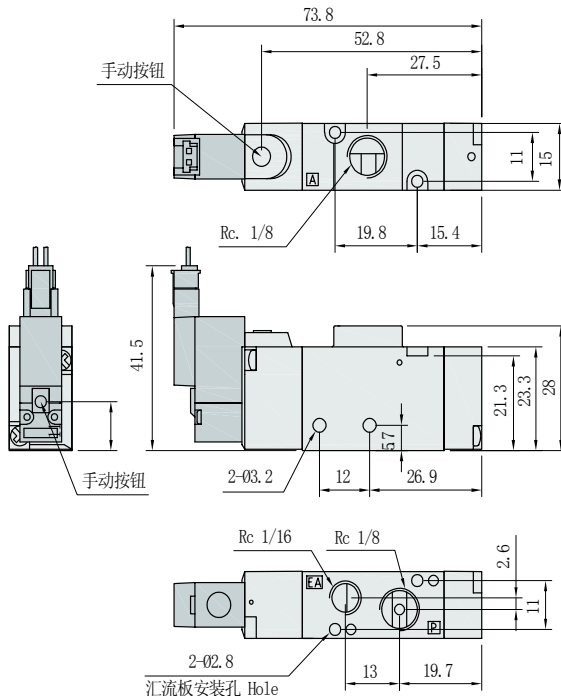
符号	零件名称	材质
①	BODY	ALDC
②	SPOOL	AL
③	SPOOL PACKING	NBR
④	ADAPTER	PLASTIC
⑤	PISTON	POM
⑥	COIL ASS'Y	-
⑦	END COVER	PLASTIC

## DF200 Series 外形尺寸/Dimensions

### ▶ DF200-□V (垂直型)



### ▶ DF200-□H (水平型)

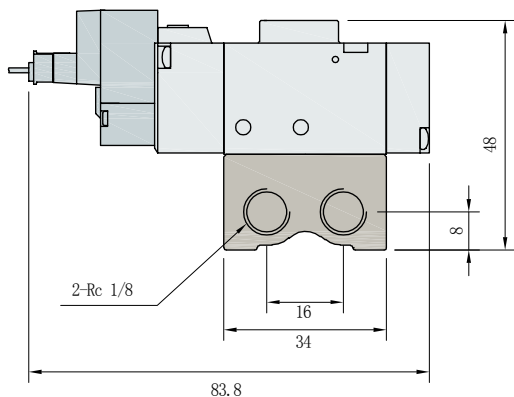
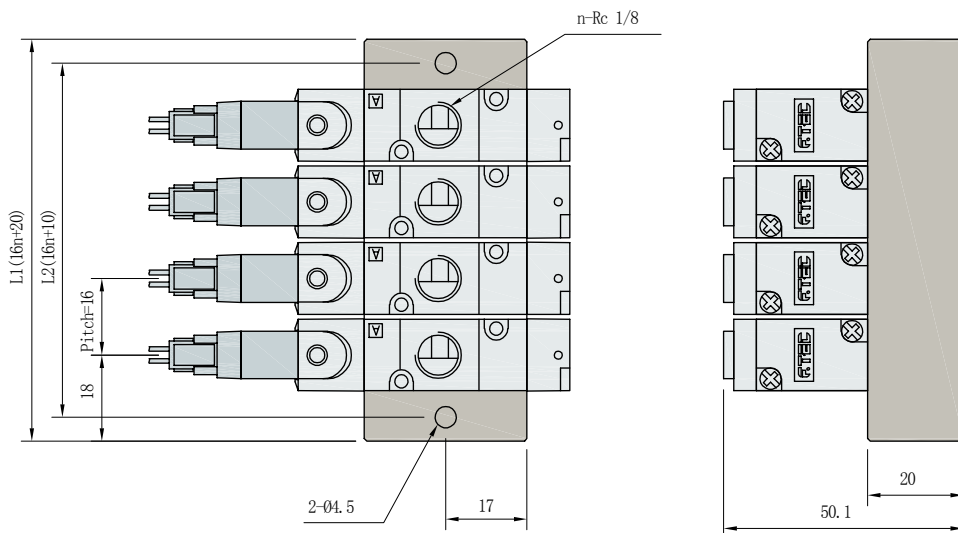


# DF200 series (1/8)

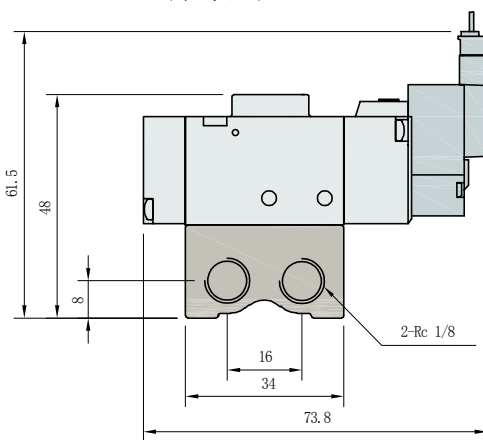
三通先导型电磁阀  
3 Port Pilot Type Solenoid Valve  
(直接配管型)

## DF200-M Series 外形尺寸/Dimensions

### ▶ DF200-M (垂直型)



### ▶ DF200-M (水平型)



※未标注尺寸与垂直型相同.

(mm)

n(位数)	2	3	4	5	6	7	8	9	10	11	12	13	14	15	16	17	18	19	20
L1	52	68	84	100	116	132	148	164	180	196	212	228	244	260	276	292	308	324	340
L2	42	58	74	90	106	122	138	154	170	186	202	218	234	250	266	282	298	314	330