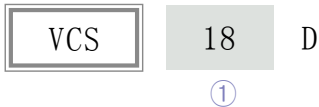




- ▷ 消音效果显著;
- ▷ 适用于洁净环境;
- ▷ 体积小, 重量轻。



订购码/Ordering NO.



① 连接口径/Connection Diameter

M5	M5x0.8
116	PT 1/16
18	PT 1/8
14	PT 1/4
38	PT 3/8
12	PT 1/2
34	PT 3/4

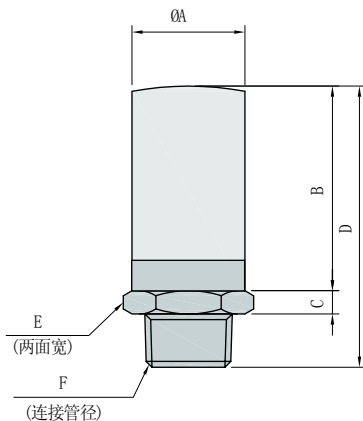


规格/Specification

型号	VSL M5D	VCS 116D	VCS 18D	VCS 14D	VCS 38D	VCS 12D	VCS 34D
dBA 减少 (dB)	Appr. -30						
使用压力范围	0.1 ~ 0.7 MPa						
工作介质	Clean Air						
环境及工作温度	0 ~ 60 °C						
过滤精度	3 μm (1~50 μm 可选择)						
材质	POM, PE						



VCS-D Series 外形尺寸/Dimensions



MODEL	A	B	C	D	E	F
M5	7.5	11	2.5	17.5	8	M5x0.8
116	11	15	3	24	11	PT 1/16
18	13	19	3.5	28.5	13	PT 1/8
14	17	30.5	4	42.5	17	PT 1/4
38	20	43.5	4	55.5	20	PT 3/8
12	30	61	5	76	30	PT 1/2
34	38	80	6	96	38	PT 3/4