



- ▷ 确认滤芯状态简便;
- ▷ 多样化规格;
- ▷ 滤芯更换简便;
- ▷ 核心部使用过滤器。

订购码/Ordering NO.



① 连接口径/Connection Diameter

| | |
|----|--------|
| 14 | PF 1/4 |
| 38 | PF 3/8 |
| 12 | PF 1/2 |
| 34 | PF 3/4 |
| 1 | PF 1 |

规格/Specification

| 型号 | VVF 14 | VVF 38 | VVF 12 | VVF 34 | VVF 1 |
|-------------------------|--------------------|--------|--------|--------|-------|
| 使用压力范围 | -0.1 ~ 0 MPa | | | | |
| 环境及工作温度 | 0 ~ 60 °C | | | | |
| 过滤精度 | 5 μm (1~50 μm 可选择) | | | | |
| 内部体积 (cm ³) | 118 | 134 | 205 | 205 | 226 |
| 最大流量 (Nl/s) | 9 | 10 | 14 | 16 | 62 |
| 重量 (g) | 107 | 108 | 182 | 184 | 456 |

滤芯规格/Technical Data of Filter Element

| MODEL | VVF-E14 | VVF-E38 | VVF-E12 | VVF-E34 | VVF-E1 |
|--------|--------------------|--------------------|--------------------|--------------------|------------------|
| 过滤器 | Filter element 1/4 | Filter element 3/8 | Filter element 1/2 | Filter element 3/4 | Filter element 1 |
| 材质 | PE | PE | PE | PE | PE |
| 重量 (g) | 12 | 14 | 20 | 22 | 57 |

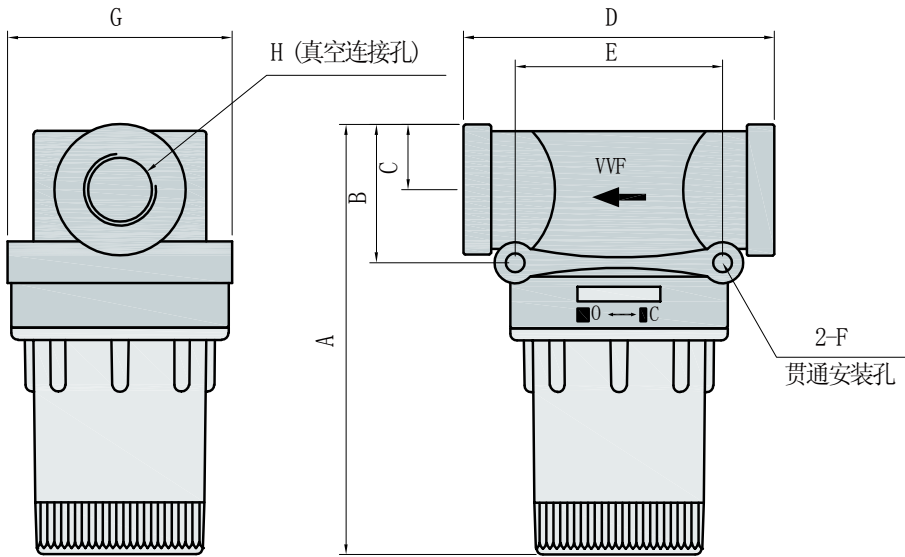
※ 请定期更换滤芯。

⚠ 注意事项

• 禁止使用化学性流体及腐蚀性气体。

• 禁止在屋外及直射光线下使用。

VVF Series 外形尺寸/Dimensions



(mm)

| MODEL | A | B | C | D | E | F | G | H |
|---------------------|-------|----|------|-----|----|------|----|--------|
| VVF 14 | 87.5 | 28 | 13.5 | 63 | 42 | 04.4 | 48 | PF 1/4 |
| VVF 38 | 97.5 | 28 | 13.5 | 63 | 42 | 04.4 | 48 | PF 3/8 |
| VVF 12 | 124.5 | 40 | 19 | 90 | 60 | 05.5 | 65 | PF 1/2 |
| VVF 34 | 124.5 | 40 | 19 | 90 | 60 | 05.5 | 65 | PF 3/4 |
| VVF 1 ^{注)} | 164.5 | • | 23 | 125 | • | • | 96 | NPT 1 |

注) VVF 1 是没有贯通安装孔.

⚠ 注意事项

- 滤芯更换时请旋转到 OPEN 位置后往下方取出。
- 为了性能的稳定请使用指定滤芯。